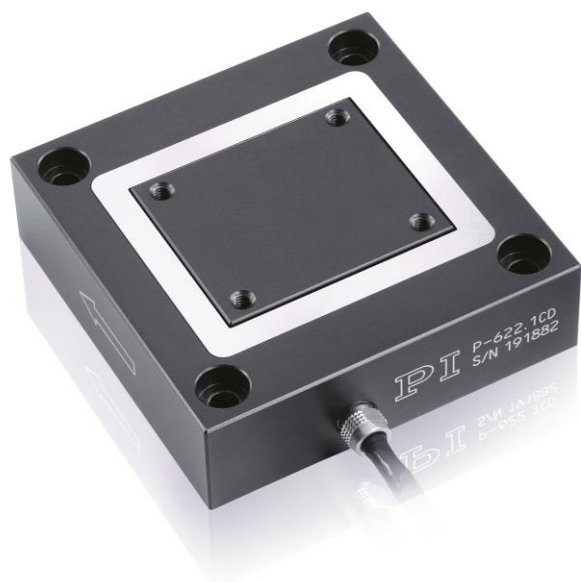


# PIHeraピエゾリニア精密ポジショナー

多様なトラベルレンジと軸構成



## P-620.1 – P-629.1

- トラベルレンジ50~1800 $\mu$ m
- 分解能 ~0.1nm
- リニアリティエラー 0.02 %
- X, XY, Zバージョン;  
XYZコンビネーション可能
- 真空対応可 10<sup>-9</sup>hPa

### 応用分野

- 干渉計
- 顕微鏡検査
- ナノポジショニング
- バイオテクノロジー
- テストアプリケーション
- 半導体テクノロジー
- フォトニクス
- ファイバー調整

### ピエゾアクチュエータによる優れた寿命

特許取得のピエゾアクチュエータはオールセラミックで絶縁されています。これにより、リーク電流の増加による湿度や故障から保護されます。アクチュエータは、従来のポリマー絶縁アクチュエータよりも最大10倍長い寿命を提供。1000億回のサイクルが実証されています。

### 静電容量センサーによるサブナノメートルの分解能

静電容量性センサーはサブナノメートル分解能で接触することなく測定します。優れた直線性の動き、長期安定性、帯域幅 (kHz) を保証します

### ゼロ点フレクシャガイドによる高いガイド精度

フレクシャガイドは、メンテナンス、摩擦、摩耗がなく、潤滑を必要としません。剛性は高負荷容量を可能にし、衝撃や振動に鈍感です。100%真空対応で、広い温度範囲で動作します

## ダイレクト計測による最大精度

モーションは、ドライブまたはガイド要素の影響を受けることなく、モーションプラットフォームで直接測定されます。これにより最適な再現性、優れた安定性、堅牢で高速応答の制御が可能になります。

## 高度な真空アプリケーションに適しています

ピエゾシステムで使用されるすべてのコンポーネントは、真空での使用に適しています。動作に潤滑油やグリースは不要。ポリマーを不使用するピエゾシステムによる低アウトガス率

## 仕様

	P-620.1CD P-620.1CL	P-621.1CD P-621.1CL	P-622.1CD P-622.1CL	P-625.1CD P-625.1CL	P-628.1CD P-628.1CL	P-629.1CD P-629.1CL	単位	公差
駆動軸	X	X	X	X	X	X		
<b>動作および位置決め</b>	<b>P-620.1CD P-620.1CL</b>	<b>P-621.1CD P-621.1CL</b>	<b>P-622.1CD P-622.1CL</b>	<b>P-625.1CD P-625.1CL</b>	<b>P-628.1CD P-628.1CL</b>	<b>P-629.1CD P-629.1CL</b>	<b>単位</b>	<b>公差</b>
内蔵センサー	静電容量	静電容量	静電容量	静電容量	静電容量	静電容量		
トラベルレンジ(- 20~120 V)オープンル ープ時	60	120	300	600	950	1800	μm	+20 % / -0 %
トラベルレンジ (クロー ズドループ時)	50	100	250	500	800	1500	μm	
分解能	0.2 / 0.1	0.4 / 0.2	0.7 / 0.4	1.4 / 0.5	1.8 / 0.5	3 / 2	nm	標準
クローズドループ/オー プンループ								
リニアリティエラー(ク ローズドループ時)	0.02	0.02	0.02	0.03	0.03*	0.03**	%	標準
再現性	±1	±1	±1	±5	±10	±14	nm	標準
ピッチング / ヨーイング	±3	±3	±3	±6	±6	±30 / ±10	μrad	標準
<b>機械特性</b>	<b>P-620.1CD P-620.1CL</b>	<b>P-621.1CD P-621.1CL</b>	<b>P-622.1CD P-622.1CL</b>	<b>P-625.1CD P-625.1CL</b>	<b>P-628.1CD P-628.1CL</b>	<b>P-629.1CD P-629.1CL</b>	<b>単位</b>	<b>公差</b>
動作方向の剛性	0.42	0.35	0.2	0.1	0.12	0.13	N/μm	±20 %
無負荷時共振周波数	1100	800	400	215	125	125	Hz	±20 %
20 g負荷時の共振周波数	550	520	340	180	115	120	Hz	±20 %
120 g負荷時の共振周波数	260	240	185	110	90	110	Hz	±20 %
動作方向でのプッシュ/ プルフォース	10	10	10	10	10	10	N	最大
負荷容量	10	10	10	10	10	10	N	最大
ラテラルフォース	10	10	10	10	10	8	N	最大
<b>駆動特性</b>	<b>P-620.1CD P-620.1CL</b>	<b>P-621.1CD P-621.1CL</b>	<b>P-622.1CD P-622.1CL</b>	<b>P-625.1CD P-625.1CL</b>	<b>P-628.1CD P-628.1CL</b>	<b>P-629.1CD P-629.1CL</b>	<b>単位</b>	<b>公差</b>
ピエゾセラミック	PICMAP-883	PICMAP-885	PICMAP-885	PICMAP-885	PICMAP-887	PICMAP-888		
静電容量	0.35	1.5	3.1	6.2	19	52	μF	±20 %

その他	P-620.1CD P-620.1CL	P-621.1CD P-621.1CL	P-622.1CD P-622.1CL	P-625.1CD P-625.1CL	P-628.1CD P-628.1CL	P-629.1CD P-629.1CL	単位	公差
動作温度範囲	-20~80	-20~80	-20~80	-20~80	-20~80	-20~80	°C	
材料	アルミニウム	アルミニウム	アルミニウム	アルミニウム	アルミニウム	アルミニウム		
寸法	30 mmx30 mmx12 mm	40 mmx40 mmx15 mm	50 mmx50 mmx15 mm	60 mmx60 mmx15 mm	80 mmx80 mmx17 mm	100 mmx100 mmx22.5 mm		
質量	0.11	0.16	0.2	0.24	0.38	0.72	kg	±5 %
ケーブル長さ	1.5	1.5	1.5	1.5	1.5	1.5	m	±10mm
センサー/ボルト接続	CDバージョン D-sub 7W2 CLバージョン ン: LEMO	CDバージョン D-sub 7W2 CLバージョン ン: LEMO	CDバージョン D-sub 7W2 CLバージョン ン: LEMO	CDバージョン D-sub 7W2 CLバージョン ン: LEMO	CDバージョン D-sub 7W2 CLバージョン ン: LEMO	CDバージョン D-sub 7W2 CLバージョン ン: LEMO		
推奨コントローラ	E-503, E-505, E-610, E-621, E-625, E-665, E-709, E-754	E-503, E-505, E-610, E-621, E-625, E-665, E-709, E-754	E-503, E-505, E-610, E-621, E-625, E-665, E-709, E-754	E-503, E-505, E-610, E-621, E-625, E-665, E-709, E-754	E-503, E-505, E-610, E-621, E-625, E-665, E-709, E-754	E-503, E-505, E-610, E-621, E-625, E-665, E-709, E-754		

\*デジタルコントローラの場合。アナログコントローラ 0.05 %。

\*\* デジタルコントローラの場合。アナログコントローラ 0.08 %。

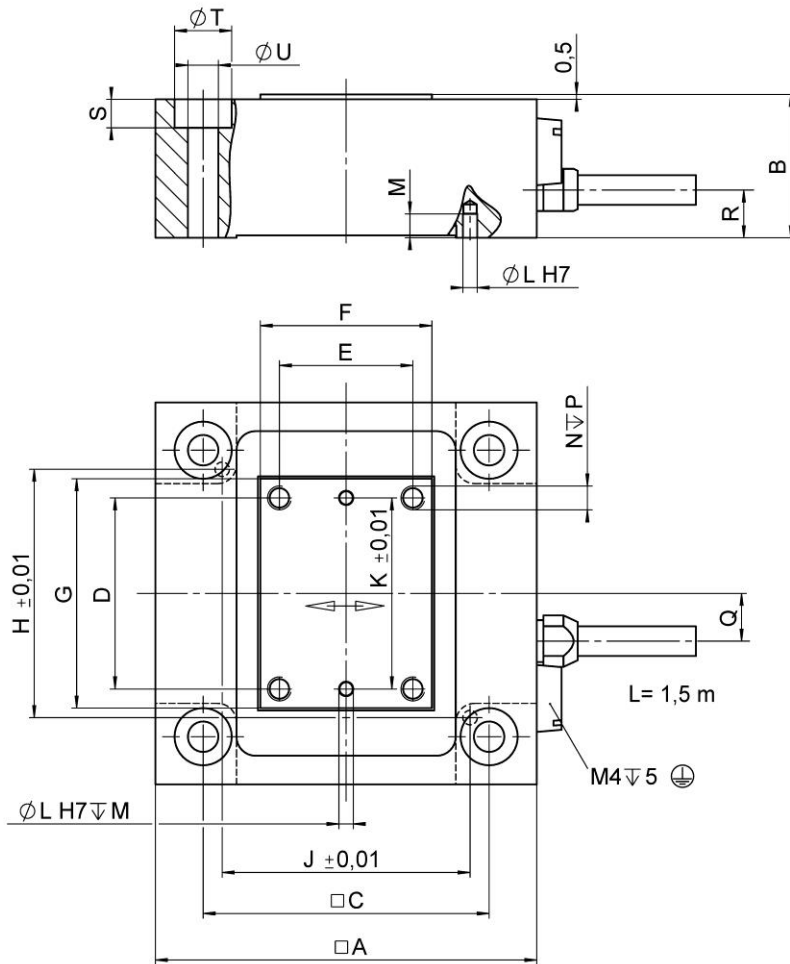
PI社圧電ナノポジショニングシステムは摩擦がないため、システムの分解能はアンプのノイズと測定技術によってのみ制限されます。センサーのないバージョンは、注文番号P-62x.10Lでご購入いただけます。動作温度範囲-20~150 °C。LEMOコネクタ接続。

真空バージョン対応可能。10<sup>-9</sup> hPa。注文番号P-62x.1UD。

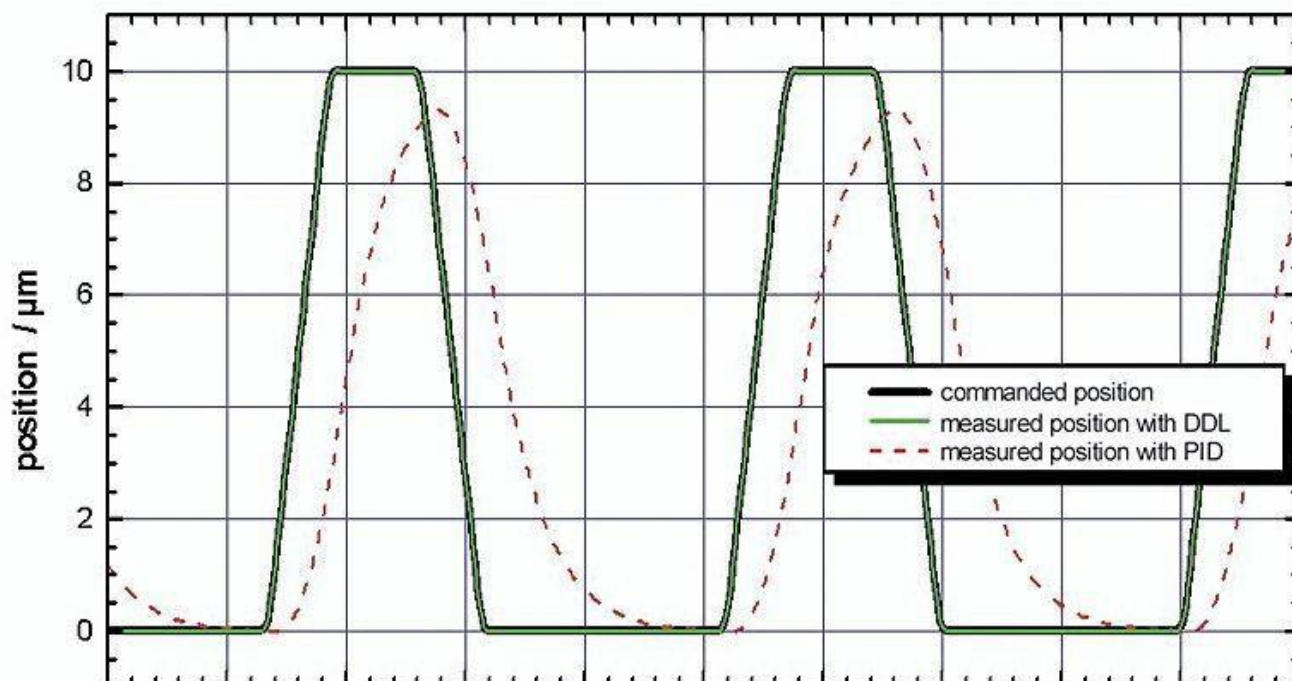
すべての仕様は室内温度22°Cから±3°Cに基づいています。

## 図面/画像

	A	B	C	D	E	F	G	H	J	K	∅L	M	N	P	Q	R	S	∅T	∅U
P-620.1CD / 10L	30	12	24	15	12	15	18	19	24	15	1,01	1,5	M2	4	4,5	6	2	4,4	2,2
P-621.1CD / 10L	40	15	30	20	14	18	24	26	26	20	1,51	2,5	M2,5	5	5	5	3	6	3,2
P-622.1CD / 10L	50	15	40	24	20	25	30	35	35	24	1,51	2,5	M2,5	5	5,5	5	3	6	3,2
P-625.1CD / 10L	60	15	50	40	27	32	44,5	46	46	40	1,51	2,5	M2,5	5	5,5	5	3	6	3,2
P-628.1CD / 10L	80	17	70	58	41	45	63	66	66	58	1,51	2,5	M2,5	5	5,5	5	3	6	3,2
P-629.1CD / 10L	100	22,5	90	60	40	60	84	82	82	60	2,01	3,5	M2,5	5	10	7,5	4	8	4,3



P-62x.1CD/.1CL/.10L/.1UD, 寸法: mm



16bitセンサー分解能のデジタルコントローラ、DDLオプションによるP-621.1CDの高速スキャンニングモーション（コマンドの立ち上がり時間：5ms）。デジタルダイナミックリニアライゼーションにより、スキャン時のとらつき誤差はほぼ解消されます。（<20nm）。従来のPIコントローラに比べて最大三桁改善されます。

## 注文情報

### D-subコネクタバージョン（m）

#### P-620.1CD

PIHera精密リニアナノポジショニングシステム、50 μm、ダイレクト位置計測、静電容量センサー、D-Subコネクタ

#### P-621.1CD

PIHera精密リニアナノポジショニングシステム、100 μm、ダイレクト位置計測、静電容量センサー、D-Subコネクタ

#### P-622.1CD

PIHera精密リニアナノポジショニングシステム、250 μm、ダイレクト位置計測、静電容量センサー、D-Subコネクタ

#### P-625.1CD

PIHera精密リニアナノポジショニングシステム、500 μm、ダイレクト位置計測、静電容量センサー、D-Subコネクタ

#### P-628.1CD

PIHera精密リニアナノポジショニングシステム、800 μm、ダイレクト位置計測、静電容量センサー、D-Subコネクタ

#### P-629.1CD

PIHera精密リニアナノポジショニングシステム、1500 μm、ダイレクト位置計測、静電容量センサー、D-Subコネクタ

## LEMOコネクタ搭載バージョン

### P-620.1CL

PIHera精密リニアナノポジショニングシステム、50  
μm、ダイレクト位置計測、静電容量センサー、LEMOコネクタ

### P-621.1CL

PIHera精密リニアナノポジショニングシステム、100  
μm、ダイレクト位置計測、静電容量センサー、LEMOコネクタ

### P-622.1CL

PIHera精密リニアナノポジショニングシステム、250  
μm、ダイレクト位置計測、静電容量センサー、LEMOコネクタ

### P-625.1CL

PIHera精密リニアナノポジショニングシステム、500  
μm、ダイレクト位置計測、静電容量センサー、LEMOコネクタ

### P-628.1CL

PIHera精密リニアナノポジショニングシステム、800  
μm、ダイレクト位置計測、静電容量センサー、LEMOコネクタ

### P-629.1CL

PIHera精密リニアナノポジショニングシステム、1500  
μm、ダイレクト位置計測、静電容量センサー、LEMOコネクタ

## 位置センサーなしリニアポジショナー

### P-620.10L

PIHera精密リニアナノポジショニングシステム60μmセンサーなしLEMOコネクタ

### P-621.10L

PIHera精密リニアナノポジショニングシステム120μmセンサーなしLEMOコネクタ

### P-622.10L

PIHera精密リニアナノポジショニングシステム300μmセンサーなしLEMOコネクタ

### P-625.10L

PIHera精密リニアナノポジショニングシステム600μmセンサーなしLEMOコネクタ

### P-628.10L

PIHera精密リニアナノポジショニングシステム950μmセンサーなしLEMOコネクタ

### P-629.10L

PIHera精密リニアナノポジショニングシステム1800μmセンサーなしLEMOコネクタ

## リニアポジショナー 真空対応 (10<sup>-9</sup>hPa)

### P-620.1UD

PIHera精密リニアナノポジショニングシステム50μmダイレクト位置計測 静電容量センサー D-Subコネクタ  
真空対応 10<sup>-9</sup>hPa

### P-621.1UD

PIHera精密リニアナノポジショニングシステム100μmダイレクト位置計測 静電容量センサー D-Subコネクタ  
真空対応 10<sup>-9</sup>hPa

### P-622.1UD

PIHera精密リニアナノポジショニングシステム250μmダイレクト位置計測 静電容量センサー D-Subコネクタ  
真空対応 10<sup>-9</sup>hPa

**P-625.1UD**

PIHera精密リニアナノポジショニングシステム 500  $\mu\text{m}$  ダイレクト位置計測,静電容量センサー,D-Subコネクタ,真空対応  $10^{-9}\text{hPa}$

**P-628.1UD**

PIHera精密リニアナノポジショニングシステム 800  $\mu\text{m}$  ダイレクト位置計測,静電容量センサーD-Subコネクタ真空対応  $10^{-9}\text{hPa}$

**P-629.1UD**

PIHera精密リニアナノポジショニングシステム,1500  $\mu\text{m}$  ダイレクト位置計測 静電容量センサー D-Subコネクタ 真空対応  $10^{-9}\text{hPa}$